

Bluetooth гарнитура



Инструкция



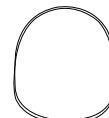
1. Комплектация



Гарнитура



Переходник с USB-A
на USB-C



Чехол

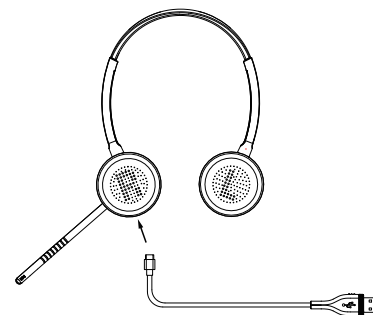


Bluetooth адаптер
(Опционально)



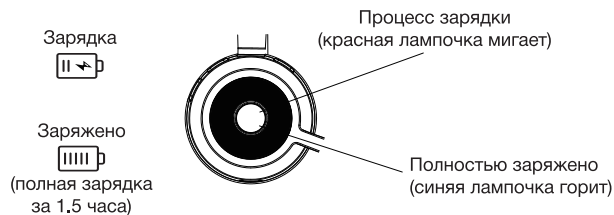
Инструкция

2. Зарядка от USB

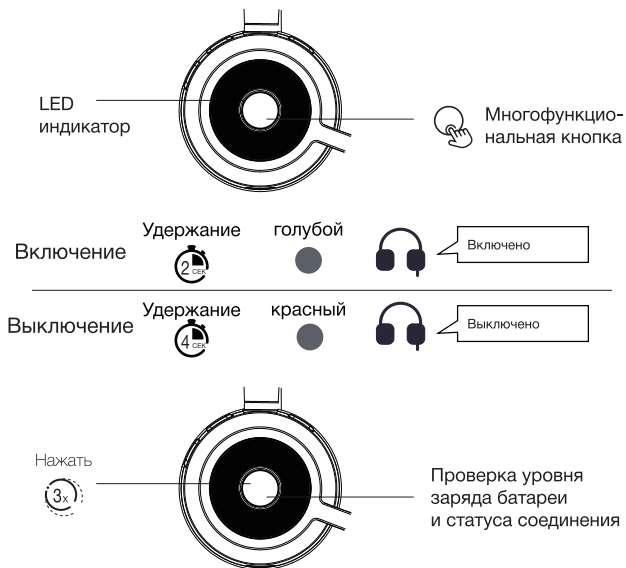


Примечание: рекомендуется использовать зарядное устройство 5В и полностью зарядить гарнитуру в первый раз, зарядное устройство других спецификаций может вызвать проблемы совместимости, препятствующие нормальной работе.

Статус LED индикатора



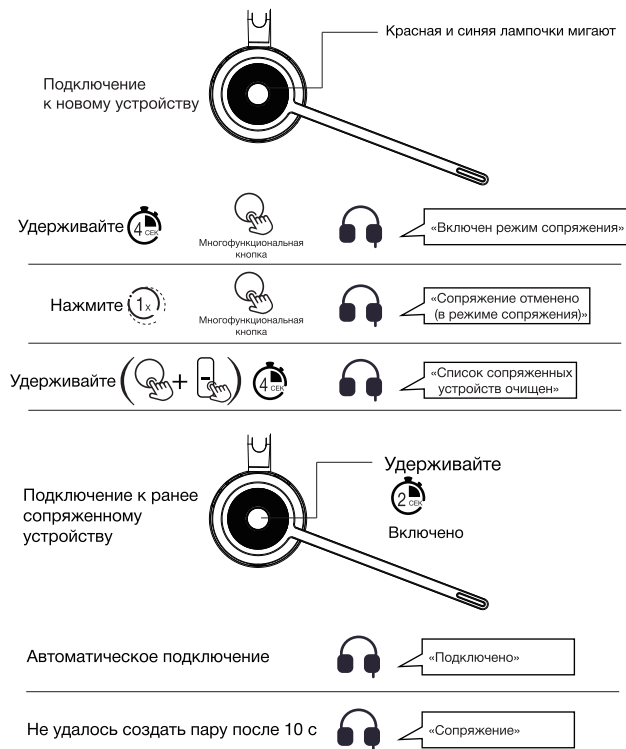
3. Включение/Выключение/ Батарея/Статус соединения



4. Сопряжение и подключение устройств

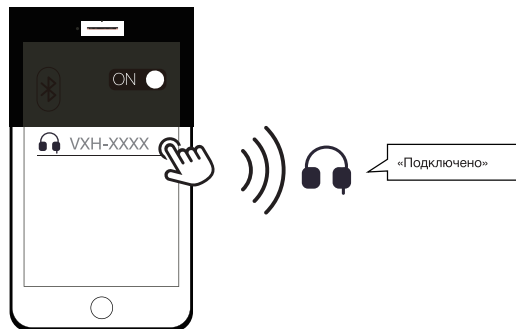
● Устройства с Bluetooth

Для входа в режим сопряжения выключите гарнитуру, затем нажмите и удерживайте 4 сек multifunctional button



Примечание: сопряженное устройство будет автоматически подключено к гарнитуре при включении питания гарнитуры.

Включение Bluetooth устройств



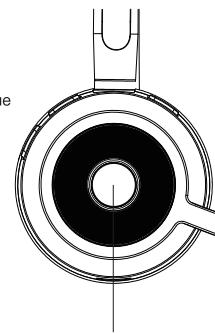
Примечание: если ваш компьютер не оснащен встроенным модулем Bluetooth, необходимо выполнить сопряжение гарнитуры с Bluetooth донглом.

● Сопряжение с донглом

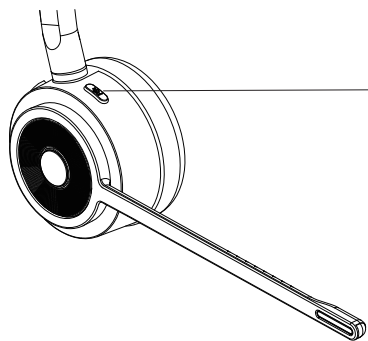
Подключите				Синяя лампочка мигает медленно
Удерживайте				Синяя лампочка мигает быстро
Удерживайте				Сопряжение при включении питания
Ожидание				Синяя лампочка горит


5. Управление вызовом и LED индикатор

Ответить на вызов		Нажмите
Завершить вызов		Нажмите
Сбросить вызов		Нажмите
Поставить вызов на удержание		Нажмите
Возобновить вызов		Нажмите
Ответить на вызов третьего участника		Нажмите
Завершить вызов с третьим участником		Нажмите
Ответить на вызов третьего участника и поставить текущий разговор на удержание		Нажмите
Переключить вызов		Удерживайте



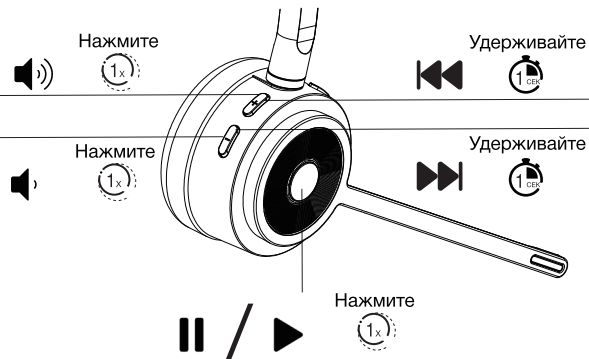
Многофункциональная кнопка



Нажмите 

Нажмите 

6. Управление музыкой



Нажмите

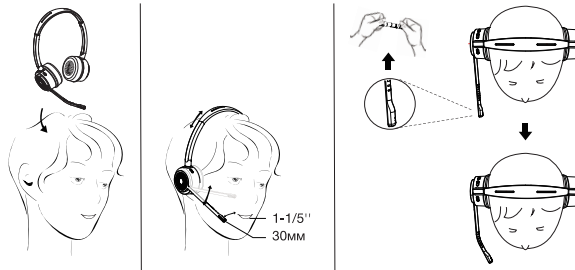
Удерживайте

Нажмите

Удерживайте

Нажмите

7. Как правильно надеть гарнитуру



Примечания

- Для эффективной зарядки используйте кабель из комплекта поставки.
- Во время зарядки мигает красная лампочка, а когда аккумулятор полностью зарядится, загорится синяя.
- При низком уровне заряда батареи гарнитура воспроизведет голосовое сообщение "recharge headset".
- Во время работы гарнитуры трижды нажмите на "Многофункциональную кнопку", чтобы проверить текущий уровень заряда батареи и состояние соединения.

- Высокий заряд батареи 60%-100%
- Средний заряд батареи 20%-60%
- Низкий заряд батареи <20%

- Для проверки уровня заряда батареи и состояния соединения выполните следующие действия.

Действие	Состояние соединения	LED индикатор	Голосовое сообщение
Тройное нажатие многофункциональной кнопки	Соединено (состояние ожидания вызова или проигрывание музыки)	Синяя лампочка загорится на 2 сек	"Battery high /medium/ low" "Connected" ("Низкий/Средний/Высокий заряд" "Соединено")
Тройное нажатие многофункциональной кнопки	Разъединено	Красная лампочка загорится на 2 сек	"Battery high /medium/ low" "Disconnected" ("Низкий/Средний/Высокий заряд" "Разъединено")

Инструкции по технике безопасности

- Во избежание короткого замыкания, утечки электричества и повреждения изделия не разбирайте его, и не погружайте в воду, не подвержайте воздействию огня.
- Во избежание выхода из строя не используйте устройство в условиях высокой температуры, влажности или в агрессивной среде.
- Не допускайте контакта изделия с агрессивными жидкостями, так как это может привести к серьезным повреждениям.
- Не разбирайте и не модифицируйте изделие во избежание повторных отказов и ожогов.
- Не храните изделие при температурах ниже - 10°C или выше 55°C.
- Не ударяйте, не бросайте и не подвержайте изделие сильным ударам, так как грубые воздействия могут повредить внутреннюю структуру печатной платы.